

# TOWER UNIT 3 DRAWERS

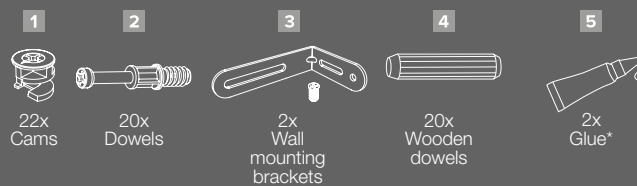
(450 & 600MM WIDE)

## Assembly Instructions

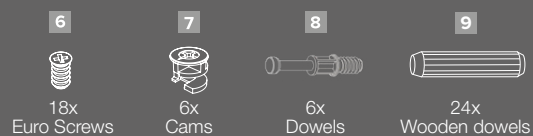
### CONTENTS:

- 1x Top panel
- 1x Side panel (left)
- 1x Side panel (right)
- 4x Shelves
- 1x Plinth panel
- 6x Soft close drawer runners (3x left, 3x right)
- 2x Drawer infill panels
- 2x Metal infill strips
- 3x Drawer sides (left)
- 3x Drawer sides (right)
- 3x Drawer bases
- 3x Drawer fronts
- 3x Drawer backs

### TOWER UNIT PACK





### DRAWER PACK

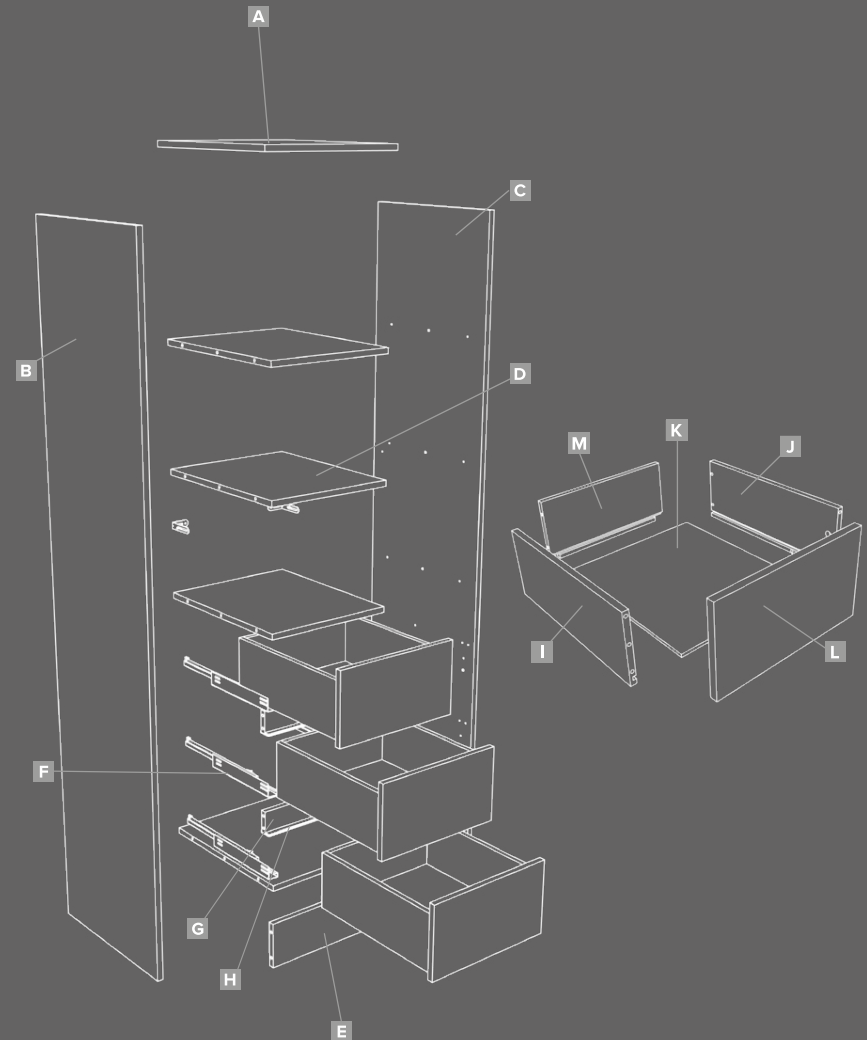


\*A drop of glue needs to be added into all holes the wooden dowels are placed into (items 4 & 9).

### RECOMMENDED:

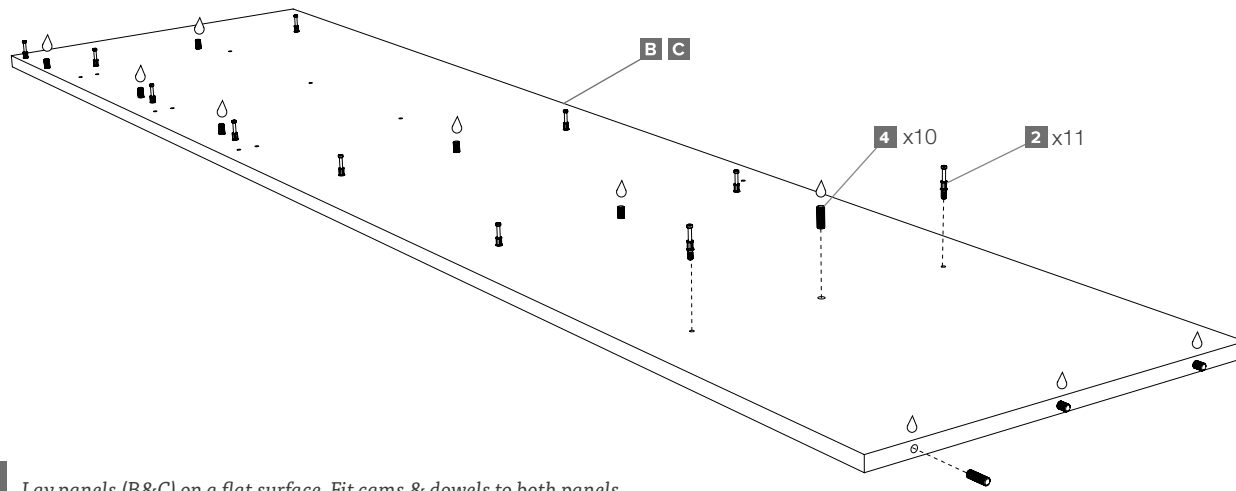
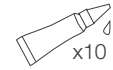
- Tools: Pozidrive screwdriver
- Two person build 

 **We recommend you use the Wall Mounting Brackets provided to fix the Tower Unit to a wall (where possible). This will prevent the unit being pulled over. Use suitable wall fixings.**

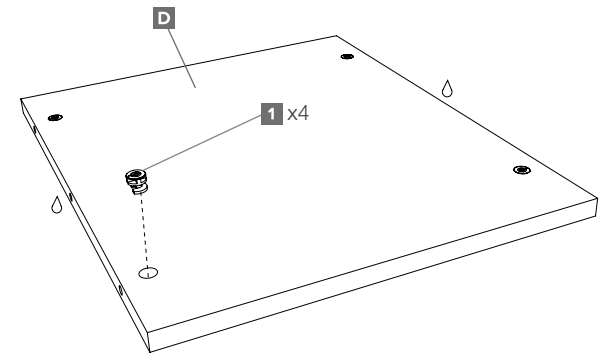
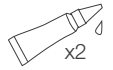


V1

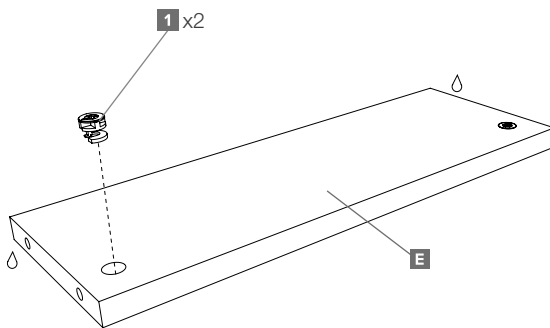
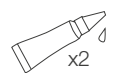
Note: B panel shown



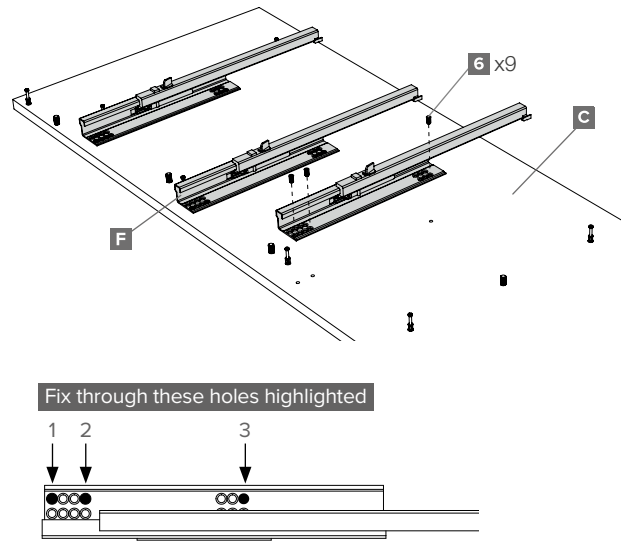
**1** Lay panels (B&C) on a flat surface. Fit cams & dowels to both panels.



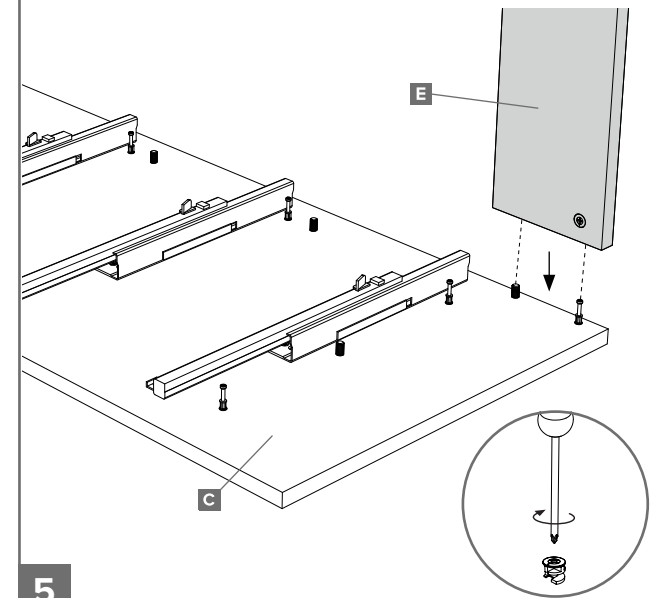
**2** Place the cams in the holes. (Apply to all shelves).



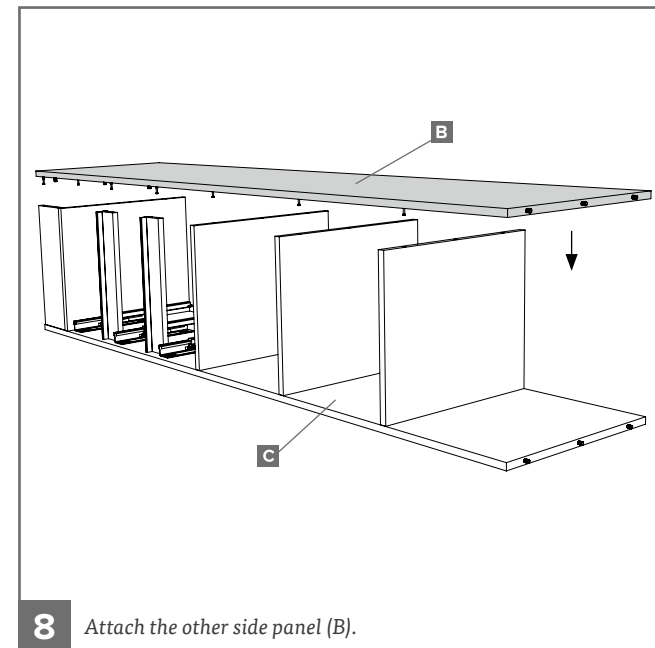
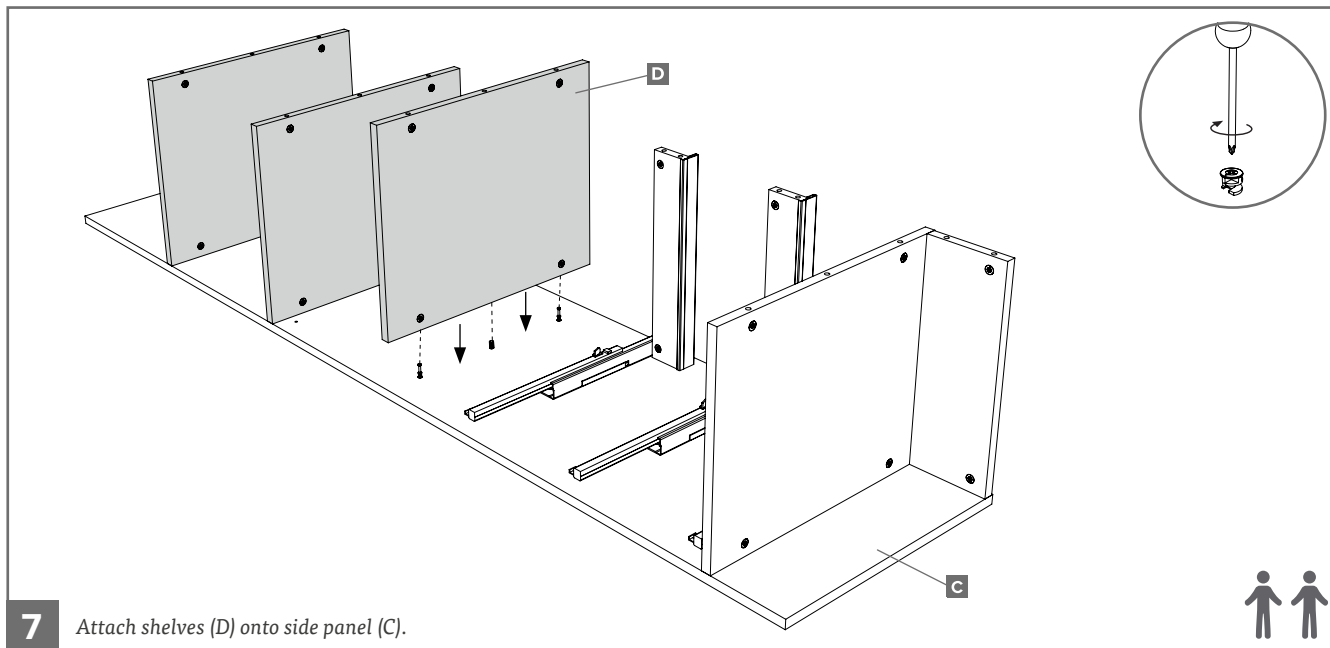
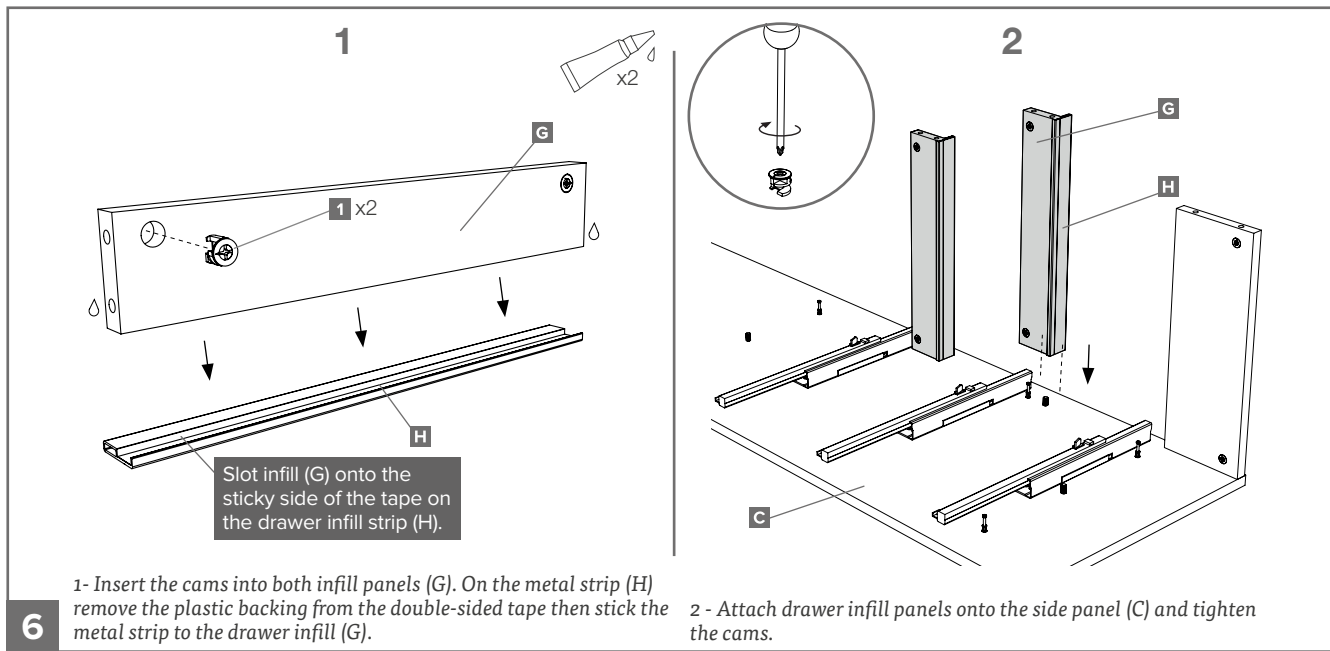
**3**

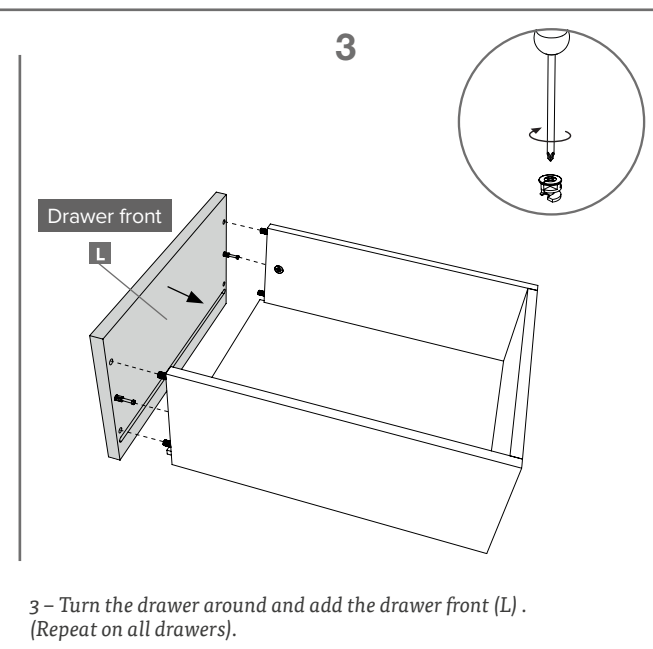
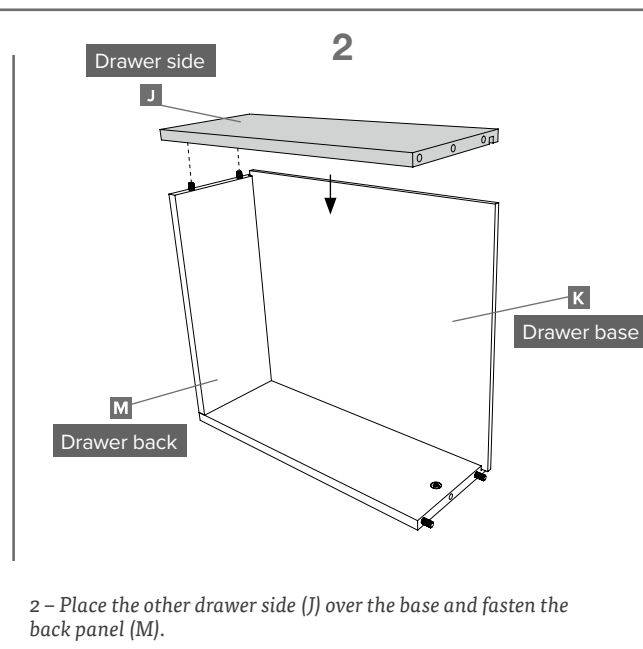
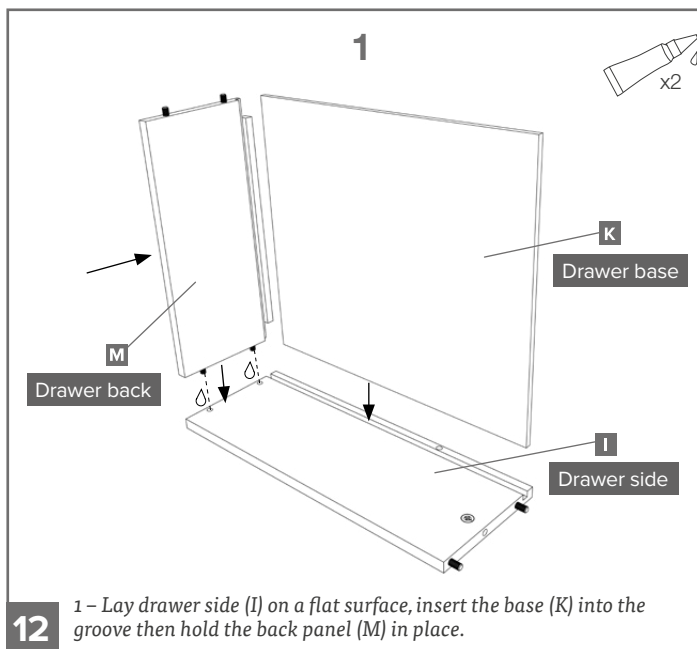
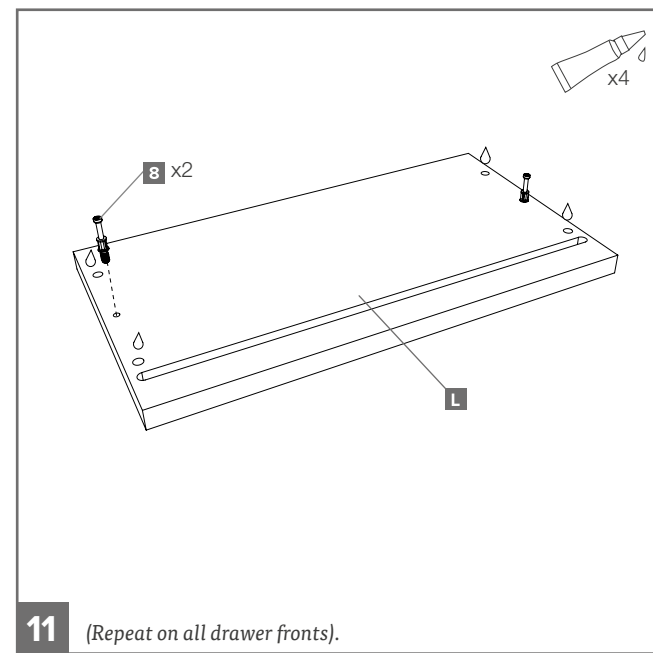
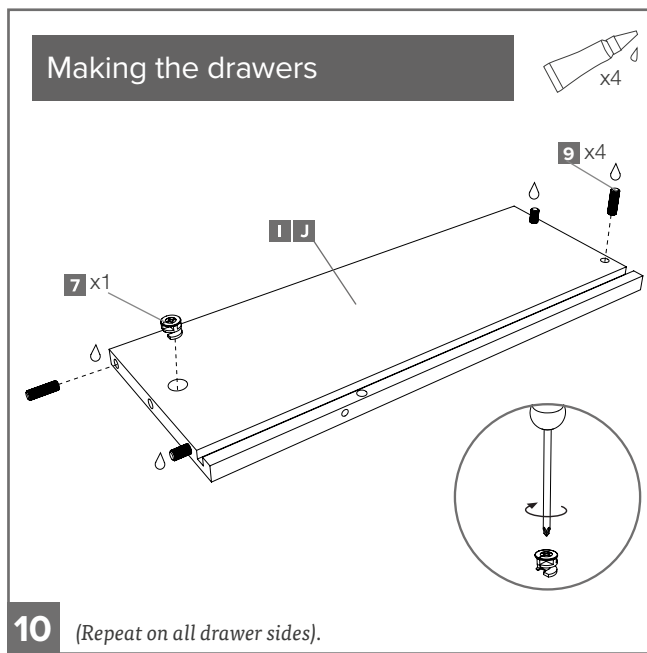
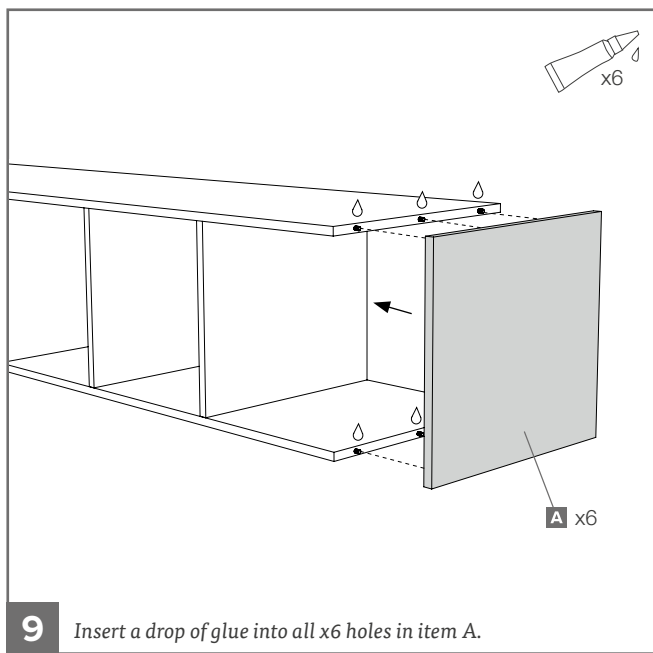


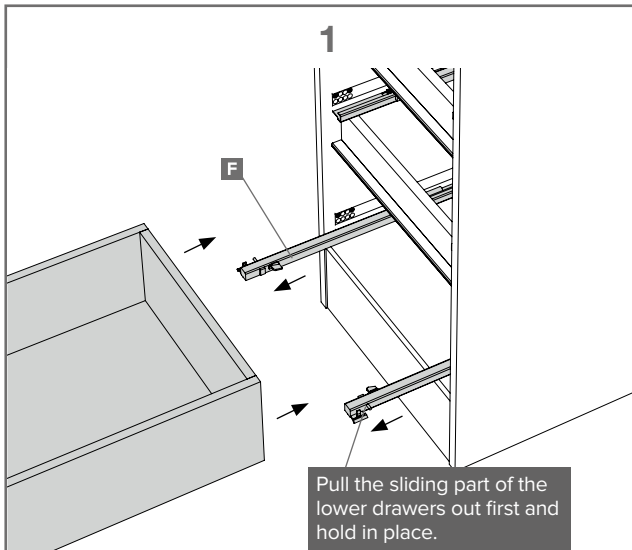
**4** Insert the screws into the holes shown on both sides (B & C).



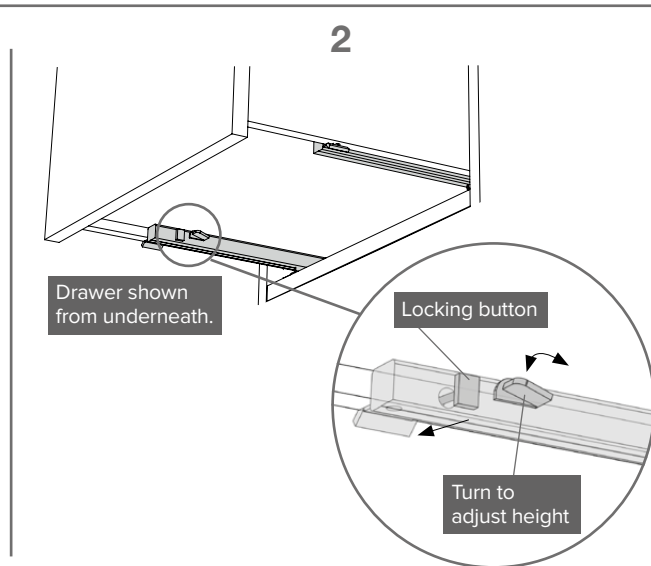
**5**



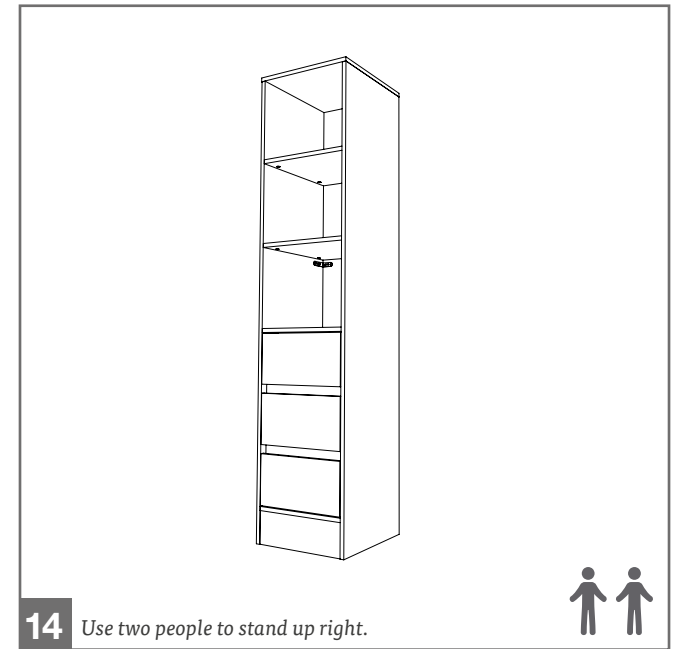




**13** 1 - Pull the sliding part of the lower drawer runners out (F) and sit the drawer on top. Whilst holding the runners in place, slide the drawer back until the drawer clicks into place.



**2** - Use the locking button to secure the drawer. Repeat for all drawers. To remove a drawer, reverse the operation.

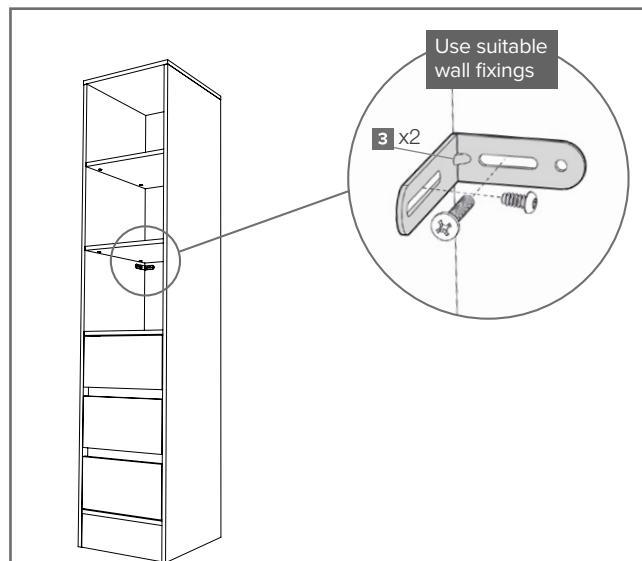


**14** Use two people to stand up right.

## WALL MOUNTING BRACKETS



We recommend you use the Wall Mounting Brackets provided to fix the Tower Unit to a wall (where possible). This will prevent the unit being pulled over. Use suitable fixings.

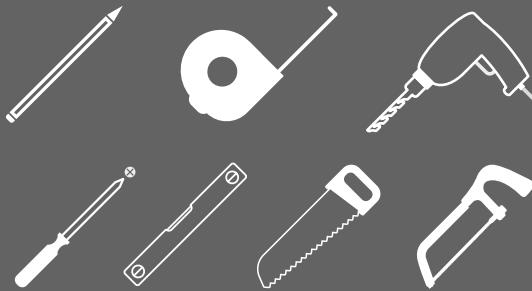


**15** Fix the wall mounting bracket to both sides of the Tower Unit. (Use suitable fixings when attaching to the wall).

# HOW TO FIT TOWER UNIT

## Assembly Instructions

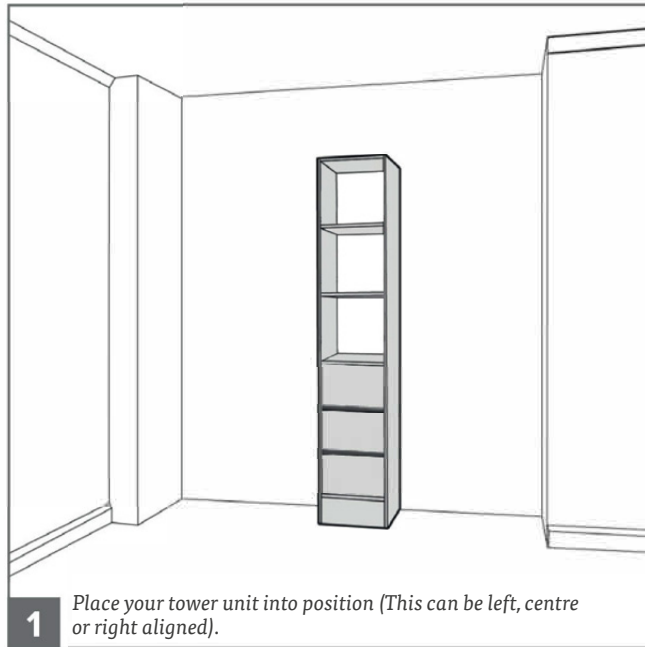
### TOOLS REQUIRED:



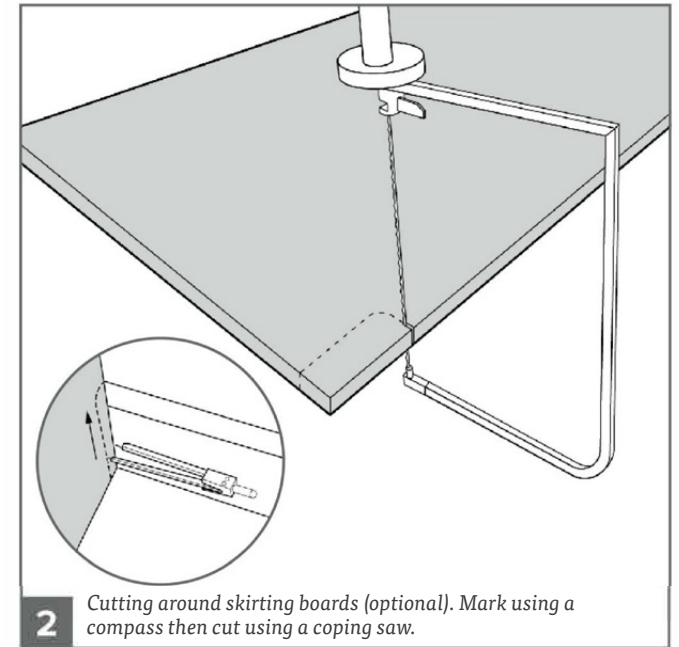
**!** Please check your opening for any hidden electrical wires and water pipes before / screwing.

**⊘** Screws not supplied. Use suitable screws and plugs.

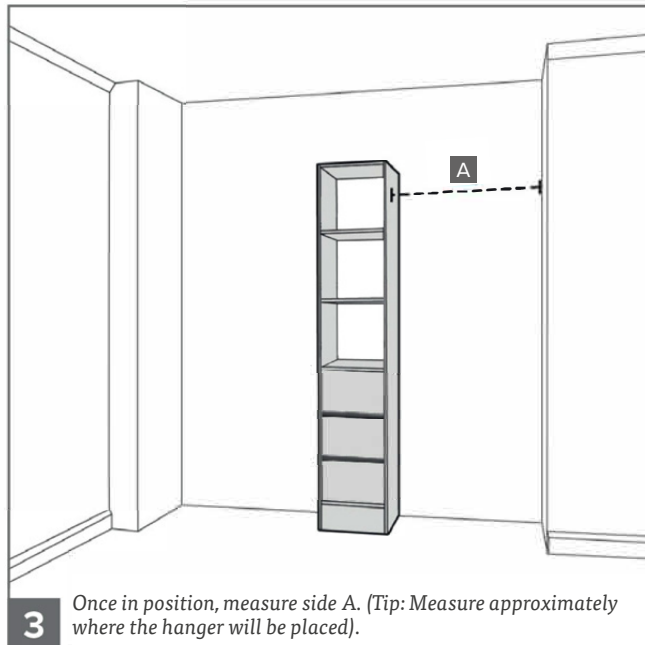
V1



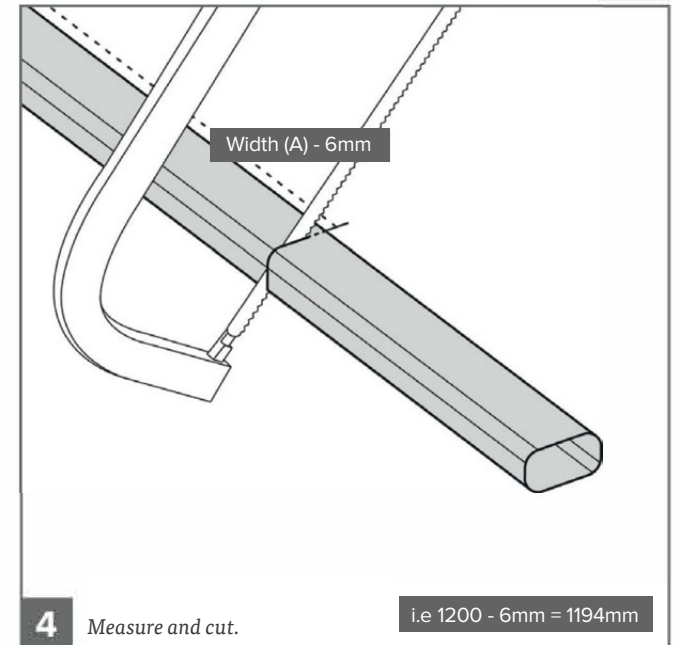
**1** Place your tower unit into position (This can be left, centre or right aligned).



**2** Cutting around skirting boards (optional). Mark using a compass then cut using a coping saw.

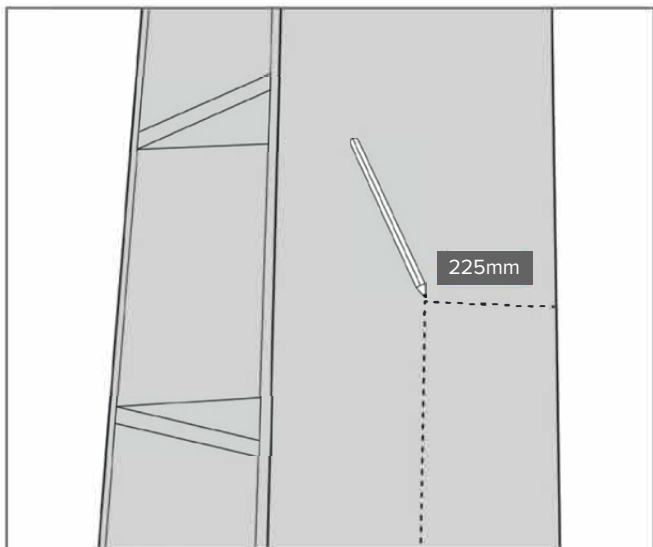


**3** Once in position, measure side A. (Tip: Measure approximately where the hanger will be placed).

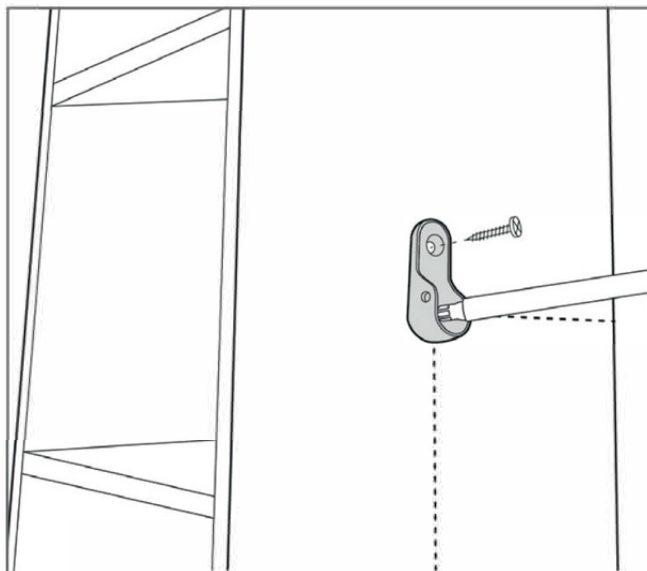


**4** Measure and cut.

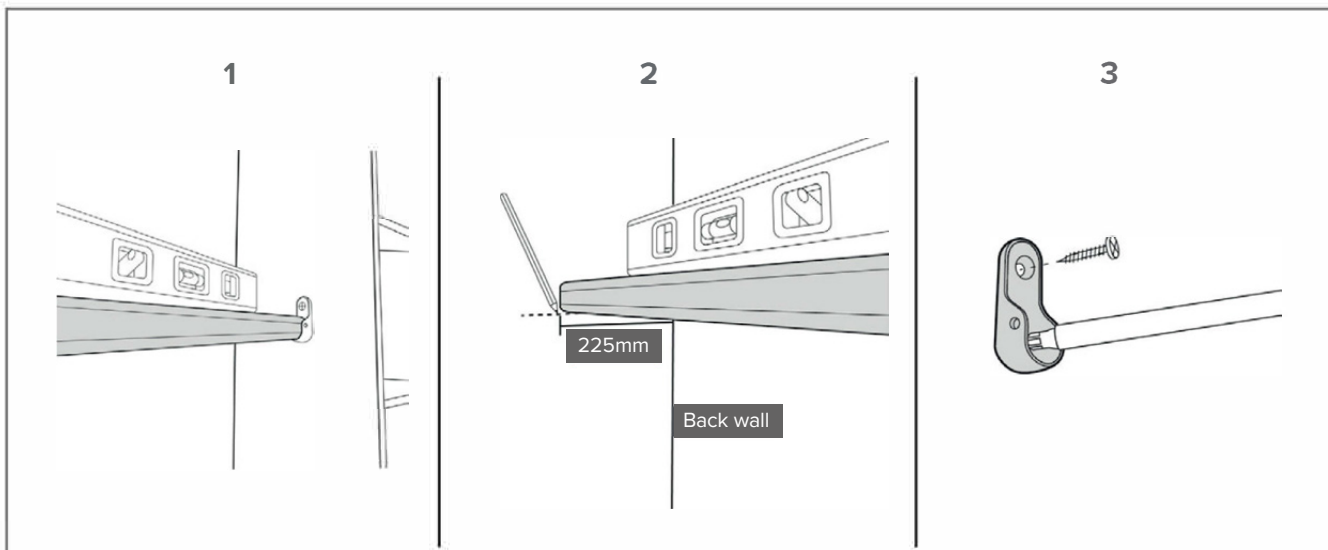
i.e 1200 - 6mm = 1194mm



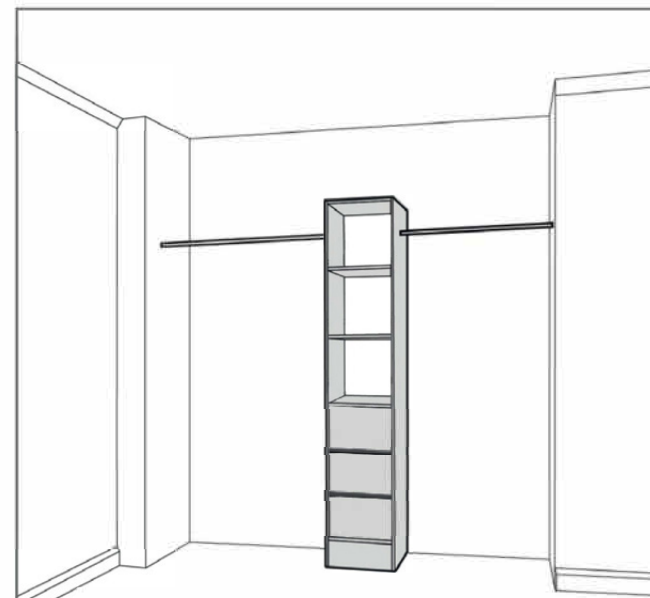
**5** Mark the position of the hanger bar. By measuring in 225mm to the centre of the tower unit.



**6** Fix first bracket through both holes. (We recommend 16mm screws).



**7** Fitting the second hanger bar. 1- Place hanger bar into first bracket and level up. 2- Make sure to mark position on the side wall 225mm from the back wall. 3- Then fix into position.



**8** Repeat 3-7 for remaining hanger bars.

# A GUIDE TO FIXINGS

## GE: EIN LEITFADEN FÜR DIE BEFESTIGUNG / FR: GUIDE DES FIXATIONS / RO: UN GHID PRIVIND ELEMENTELE DE FIXARE / IT: GUIDA AI DISPOSITIVI DI FISSAGGIO



EN: Wall & Ceiling Fixings: You must first identify the type of wall or ceiling you intend to fix product onto and then contact your local hardware store if the fixings supplied are not suited to your wall or ceiling type. Care and Maintenance: Safety: Always check the fitting and location to ensure your safety in and around the home. Fitting: From time to time check the fitting to ensure the wall plugs or screws do not become loose.

GE: Wand- und Deckenbefestigungen: Sie müssen, bevor Sie beginnen, zuerst die Art der Wand oder Decke kennen, an der Sie das Produkt befestigen möchten. Im Falle, dass die mitgelieferten Befestigungen nicht für Ihren Wand- oder Deckentyp geeignet sind, wenden Sie sich bitte an Ihren örtlichen Baumarkt. Pflege und Wartung: Sicherheit: Überprüfen Sie immer die Befestigung und den Ort, um die Sicherheit in und um Ihrem Haus sicherzustellen. Sicherheit: Überprüfen Sie immer die Befestigung und den Ort, um die Sicherheit in und um Ihrem Haus sicherzustellen. Befestigung: Überprüfen Sie die Dübel oder Schrauben regelmäßig, um sicherzustellen, dass sich nicht lösen.

FR: Fixations pour murs et plafonds : Vous devez commencer par identifier le type de paroi ou de plafond sur lequel vous souhaitez installer le produit. Contactez ensuite votre fournisseur local si les fixations fournies ne conviennent pas à votre type de support. Entretien: Sécurité : Toujours vérifier les fixations et les sites d'installation pour garantir votre sécurité. Fixation : Vérifiez périodiquement que les vis ou les mèches restent stables.

RO: Elementele de fixate pentru perete și tavan: Mai întâi trebuie să identificați tipul de perete sau tavan pe care intenționați să fixați produsul, apoi contactați magazinul de fierărie, dacă elementele de fixare din dotare nu se potrivesc cu tipul dvs. de perete sau tavan. Îngrijire și întreținere: Siguranță: Verificați întotdeauna montajul și locul pentru a vă asigura siguranța în casă și în jurul casei. Montajul: Din când în când verificați montajul pentru a vă asigura că diblurile sau șuruburile nu se slăbesc.

IT: Fissaggi per muri e soffitti: Si dovrà innanzi tutto definire il tipo di muro o soffitto a cui si intende fissare il prodotto, contattando quindi il negozio di ferramenta locale qualora i dispositivi di fissaggio forniti non fossero idonei per il tipo di muro o soffitto. Cura e manutenzione: Sicurezza: Verificare sempre la tenuta e il posizionamento per garantire la sicurezza in tutti gli ambienti della casa. Tenuta: Ispezionare regolarmente la tenuta per assicurare che i tasselli o le viti non si allentino.



EN: **IMPORTANT NOTE:** When drilling into walls always check that there are no hidden wires or pipes etc. Make sure that the screws and plugs being used are suitable for supporting your unit. Always consult a qualified tradesperson if you are unsure.

Tips: 1. Ensure you use the recommended drill bit to match the wall plug and hole size. 2: Ensure you drill the hole straight, do not force the drill or enlarge the hole. 3: Take extra care when drilling high walls, ceilings and ceramic tiles. Ensure wall plugs are inserted beyond the thickness of the ceramic tiles to avoid the tiles splitting or cracking. 4: Ensure wall plugs are well fitted and are a tight fit in the drilled hole.

GE: **IMPORTANT:** Wichtiger Hinweis: Wichtig: Überprüfen Sie beim Bohren in Wände immer, dass keine unsichtbaren Kabel oder Rohre usw. vorhanden sind. Achten Sie darauf, dass die verwendeten Schrauben und Dübel für die Befestigung Ihres Geräts geeignet sind. Fragen Sie, im Falle, dass Sie sich nicht sicher sind, immer einen Fachmann.

Tips: 1. Benutzen Sie den für die Größe des Wanddübels des Lochs empfohlenen Bohrer. 2: Bohren Sie das Loch gerade in die Wand. Drücken Sie nicht mit Gewalt auf die Bohrmaschine oder vergrößern Sie das Loch mit dem Bohrer. 3: Seien Sie besonders vorsichtig, wenn Sie Löcher oben an hohen Wänden, in Decken und Keramikfliesen bohren. Stellen Sie bei Keramikfliesen sicher, dass die Dübel bis hinter die Keramikfliesen hineingesetzt werden, um ein Zerschlagen oder Einreißen der Fliesen zu vermeiden. 4: Achten Sie darauf, dass die Dübel gut ins Bohrloch passen und fest sitzen.

FR: **REMARQUE IMPORTANTE :** Information importante : Avant de percer dans une paroi, toujours vérifier qu'elle ne contient pas une canalisation ou un câblage électrique. Vérifiez que les vis et les mèches utilisées sont compatibles avec votre unité. En cas de doute, toujours consulter un professionnel.

Astuce: 1 : Toujours utiliser le foret recommandé pour la mèche et le diamètre de l'orifice. 2 : Le perçage doit être droit, sans forcer sur le foret ni élargir le trou. 3 : Prenez les précautions nécessaires lorsque vous devez percer dans des zones en hauteur, un plafond ou des carreaux en céramique. Les mèches doivent être insérées sous l'épaisseur du carreau de céramique pour éviter qu'il craque ou se fende. 4 : Vérifiez que les mèches sont fermement fixées et tiennent bien dans l'orifice percé.

RO: **NOTĂ IMPORTANTĂ:** Important: Când executați găuri în pereți, verificați întotdeauna să nu existe cabluri sau conducte ascunse etc. Asigurați-vă că șuruburile și dublurile utilizate se potrivesc pentru susținerea unității dvs. Consultați întotdeauna un comerciant calificat, dacă nu sunteți sigur.

Sfaturi: 1: Asigurați-vă că utilizați burghiul recomandat care să se potrivească dimensiunii diblului și orificiului. 2: Asigurați-vă că executați un orificiu drept. Nu forțați burghiul și nu lărgiți orificiul creat. 3: Fiți foarte atenți atunci când executați orificii în pereți înalți, tavane și plăci ceramice. Asigurați-vă că diblurile sunt introduse dincolo de grosimea plăcilor de ceramică, pentru a evita crăparea sau fisurarea plăcilor. 4: Asigurați-vă că diblurile sunt bine potrivite și sunt bine fixate în orificiul executat.

IT: **NOTA IMPORTANTE:** Importante: Prima di perforare i muri, verificare sempre che non vi siano fili o tubi nascosti e quant'altro. Assicurarsi che le viti e i tasselli utilizzati siano idonei per sostenere l'unità. In caso di dubbi, consultare sempre un addetto qualificato.

Consigli: 1: Assicurarsi di utilizzare la punta di trapano consigliata per le dimensioni del tassello e del foro. 2: Assicurarsi di praticare un foro dritto, non forzare il trapano o allargare il foro stesso. 3: Prestare particolare attenzione nel forare pareti di altezza elevata, soffitti e piastrelle in ceramica. Assicurarsi che i tasselli vengano inseriti oltrepassando lo spessore delle piastrelle in ceramica, per evitarne la rottura o fessurazione. 4: Assicurarsi che i tasselli siano ben inseriti e perfettamente aderenti nel foro praticato.



EN: Types of structures:

You can use one of the following types of wall plug if your walls are made of brick, breeze block, concrete, stone or wood.

GE: Baumaterialien

Für Wände aus Ziegelsteinen, Gasbetonblöcken, Kalksandstein, Beton, Stein oder Holz können Sie einen der folgenden Wanddübeltypen verwenden.

FR: Types de structures:

Vous pouvez utiliser un des types de mèches suivants lorsque le mur est en briques, en parpaings, en béton, en pierre ou en bois.

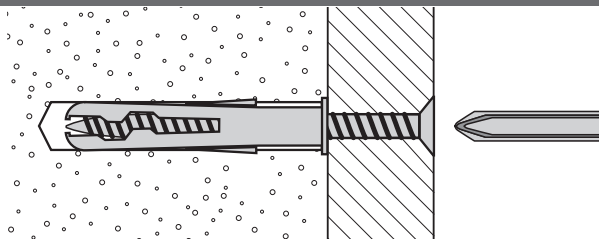
RO: Tipuri de structuri

Puteți utiliza unul dintre următoarele tipuri de dibluri, dacă pereții sunt din cărămidă, bolțari, beton, piatră sau lemn.

IT: Tipi di strutture:

Se le pareti sono di mattoni, calcestruzzo, cemento, pietra o legno, è possibile usare uno dei tipi di tasselli di seguito indicati.

### No.1 / Nr.1 / N. 1



EN: "General Purpose / Concrete or Block Work" wall plug.

GE: Mehrzweck/Beton- oder Ziegelmauerwerk-Dübel.

FR: Mèches tous usages/béton ou parpaing.

RO: Diblul nr. 1 „Uz universal/beton sau bolțari”.

IT: Tassello per "uso generico / opere in cemento o blocchi".

EN: Generally aerated blocks should not be used to support heavy loads, use a specialist fitting in this case. For light loads, general purpose wall plugs can be used.

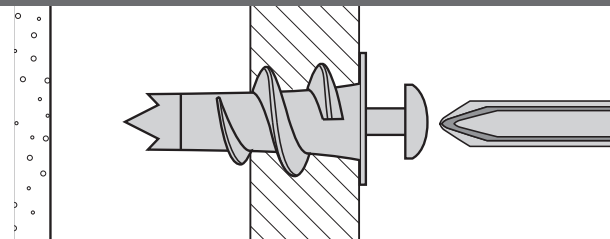
GE: Gasbetonblöcke sollten nicht zur Aufnahme schwerer Lasten verwendet werden. Verwenden Sie in diesem Fall eine spezielle Halterung. Für leichte Lasten können Universaldübel verwendet werden.

FR: En général, les blocs en ciment à air occlus ne doivent pas être utilisés pour supporter des charges lourdes. Dans ce cas, utilisez une fixation spécialisée. Pour les charges légères, les mèches murales tous usages sont recommandées.

RO: Bolțarii aerați în general nu trebuie să fie utilizați pentru a susține greutăți mari. Utilizați un specialist în montaje în acest caz. Pentru greutăți mici, pot fi utilizate diblurile de uz universal.

IT: In generale, non utilizzare blocchi aerati per sostenere carichi pesanti, ma usare invece dei fissaggi speciali. I tasselli per uso generico possono essere utilizzati in presenza di carichi leggeri.

### No.2 / Nr.2 / N. 2



EN: "Plasterboard" wall plug.

GE: Gipskartonplatten-Dübel.

FR: Mèches pour plaques au plâtre.

RO: Diblul nr. 2 „Placă de gips-carton”.

IT: Tassello per "cartongesso".

EN: For use when attaching light loads on to plasterboard partitions.

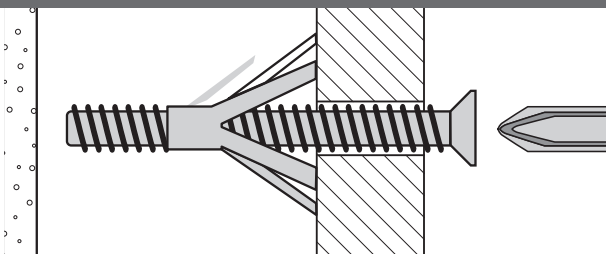
GE: Zur Befestigung leichter Lasten an Gipskartonwänden.

FR: À utiliser pour fixer des charges légères sur des cloisons en plaques de plâtre.

RO: Pentru utilizare la fixarea greutăților mici pe pereții despărțitori din gips-carton.

IT: Per l'affissione di carichi leggeri su pareti divisorie in cartongesso.

### No.3 / Nr.3 / N. 3



EN: "Cavity Fixing" wall plug.

GE: Hohlraum-Dübel.

FR: Mèches pour fixation en creux.

RO: Diblul nr. 3 „Fixarea în orificii”.

IT: Tassello "con alette".

EN: For use with plasterboard partitions or hollow wooden doors.

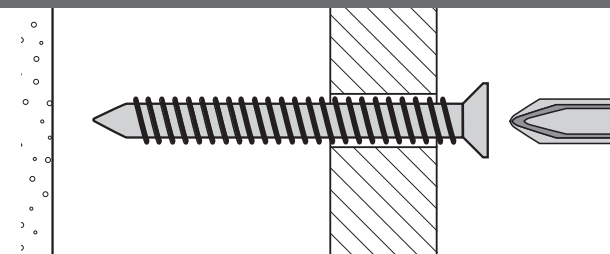
GE: Für Gipskartonplatten oder hohle Wabentüren.

FR: À utiliser sur des cloisons en plaque de plâtre ou des portes en bois creuses.

RO: Pentru utilizare pe pereții despărțitori din gips-carton sau în ușile din lemn goale pe dinăuntru.

IT: Per l'uso su pareti divisorie in cartongesso o porte in legno tamburato.

### No.4 / Nr.4 / N. 4



EN: "Wooden Structure".

GE: Holzdübel.

FR: Structure en bois.

RO: „Structură de lemn”.

IT: "Struttura in legno".

EN: If you know you are fixing directly into a wooden batten, the screws provided do not require a "plug".

GE: Wenn Sie etwas direkt an einer Holzleiste/Dachlatte befestigen, können Sie die gelieferten Schrauben ohne Dübel verwenden.

FR: Si vous préparez une installation dans un support en bois massif, vous n'avez pas besoin de mèche.

RO: Dacă știți că fixați direct într-o scândură groasă de lemn, șuruburile din dotare nu necesită „diblu”.

IT: Se si prevede di effettuare il fissaggio direttamente su un listello in legno, le viti fornite non necessitano di "tassello".